

INSTITUTO ECUATORIANO DE NORMALIZACIÓN

Quito - Ecuador

NORMA TÉCNICA ECUATORIANA

NTE INEN 1 323:2009
Primera revisión

VEHICULOS AUTOMOTORES. CARROCERIAS DE BUSES. REQUISITOS.

Primera Edición

ROAD VEHICLES. BUS BODIES. REQUIREMENTS

First Edition

DESCRIPTORES: Ingeniería automotriz, sistemas para vehículos automotores, carrocerías y componentes, buses, requisitos
MC 01.01-401
CDU: 629.11.011.6
CIU: 3843
ICS: 43.020.60

| | | |
|--|--|---|
| Norma Técnica Ecuatoriana Obligatoria | VEHÍCULOS AUTOMOTORES. CARROCERIAS DE BUSES. REQUISITOS | NTE INEN 1 323:2009 Primera Revisión 2009-02 |
|--|--|---|

1. OBJETO

1.1 Esta norma establece los requisitos generales para el diseño, fabricación y montaje de carrocerías de buses para todas sus modalidades.

2. ALCANCE

2.1 Esta norma se aplica a todas las carrocerías de buses, sean importadas o de construcción nacional. (Ver nota 1).

2.2 Esta norma incluye a las carrocerías que son parte de los chasis carrozados importados y carrocerías autoportantes

3. DEFINICIONES

3.1 Para los efectos de la presente NTE INEN se adoptan las definiciones establecidas en las NTE INEN ISO 3833 vigente, NTE INEN 1 155 vigente, y las que a continuación se detallan:

3.1.1 *Carga de aceleración brusca* (A_b). Corresponde a la fuerza producida por la aceleración brusca del vehículo.

3.1.2 *Carga de frenado* (F). Corresponde a la fuerza producida por el frenado del vehículo.

3.1.3 *Carga de giro* (G). Corresponde a la fuerza producida por el giro de un vehículo.

3.1.4 *Carga por Resistencia del Aire frontal* (R_{af}). Corresponde a la fuerza del aire actuante sobre un área correspondiente a la proyección del bus en un plano perpendicular a su eje longitudinal.

3.1.5 *Carga muerta* (M). Corresponde al peso total de la carrocería en condiciones operativas, lo que incluye todos los componentes estructurales y no estructurales permanentes; es decir, la carrocería terminada con todos sus accesorios.

3.1.6 *Carga viva* (V). Corresponde a la carga por ocupación y se la considerará como distribuida uniformemente en los respectivos elementos estructurales de la carrocería.

3.1.7 *Carrocería*. Conjunto de estructura, elementos de seguridad y confort que se adiciona al chasis de forma fija, para el transporte de personas.

3.1.8 *Carrocería autoportante*. Aquella que en su diseño conforma el bastidor e incluye en su estructura los anclajes necesarios para el equipo mecánico y eléctrico.

3.1.9 *Bastidor o chasis*. Constituye el soporte de todos los órganos principales del vehículo (motor, transmisión, suspensión sobre la que se apoya, dirección, ruedas, frenos).

3.1.10 *Espacio de supervivencia*. Es el volumen que se obtiene en el compartimento de ocupantes, desplazando en línea recta el plano vertical y transversal indicado en la figura 1, de manera que se pase el punto S_R de la figura 2 desde el punto S_R del último asiento exterior a través del punto S_R de cada asiento exterior intermedio hasta el punto S_R del primer asiento exterior del ocupante.

NOTA 1.- La definición de buses de acuerdo a la NTE INEN ISO 3833 vigente.

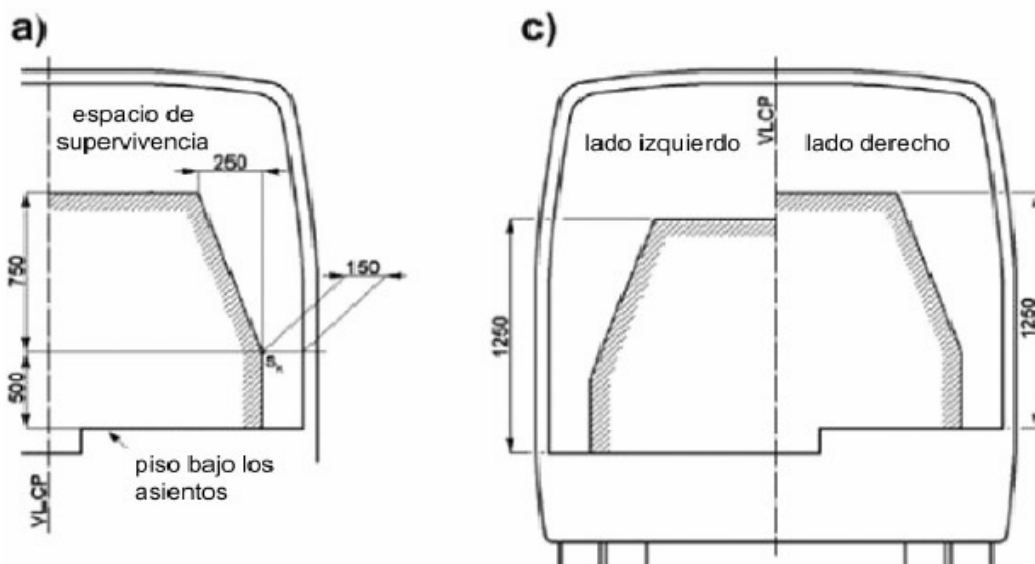
(Continúa)

DESCRIPTORES: Ingeniería automotriz, sistemas para vehículos automotores, carrocerías y componentes, buses, requisitos

FIGURA 1. Vista transversal del espacio de supervivencia. (Ver nota 2)

Especificación del espacio de supervivencia

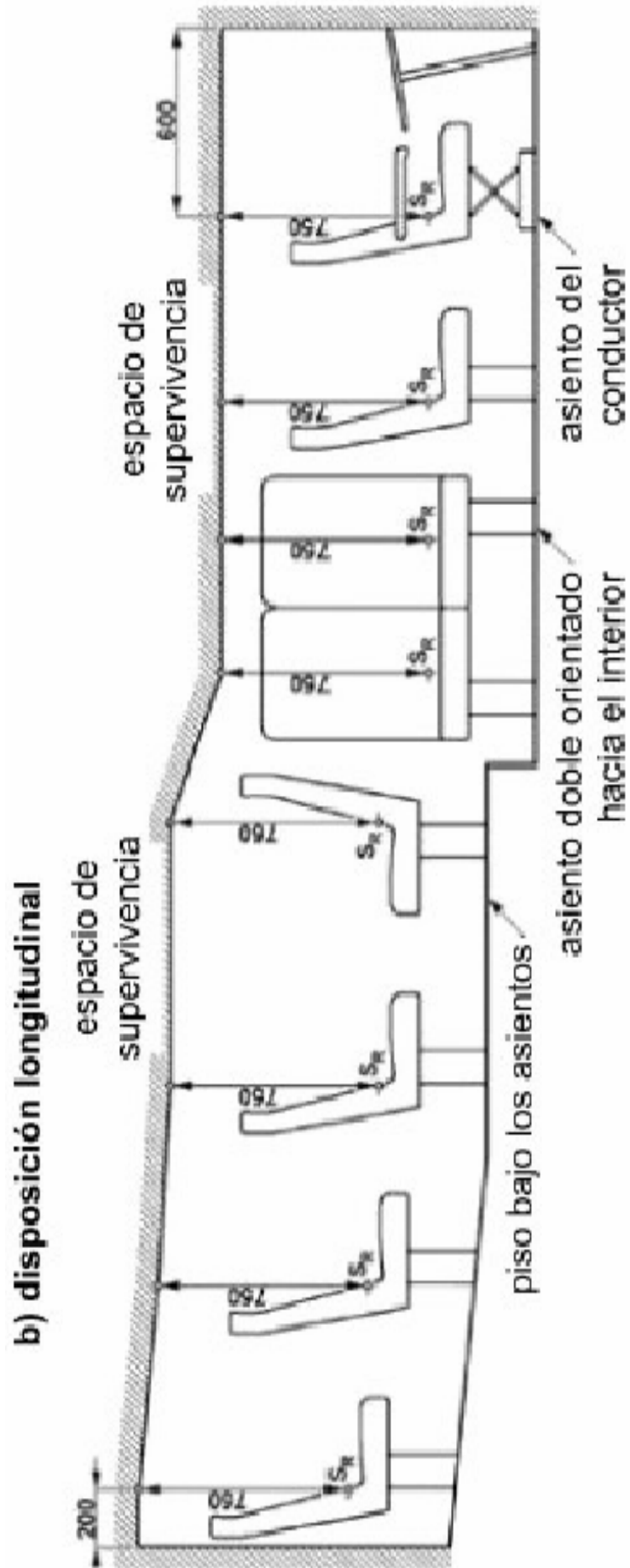
a) y c) disposiciones laterales



NOTA 2. El objetivo de las figuras 1 y 2 es indicar las dimensiones en milímetros del espacio de supervivencia. Las figuras 1 y 2 no están relacionadas con una forma geométrica o distribución de asientos específica en las carrocerías.

(Continúa)

FIGURA 2 Vista longitudinal del espacio de supervivencia



3.1.11 Peso máximo admisible para el chasis. Conocida también como capacidad de carga. Es la carga útil máxima emitida para la cual fue diseñado el vehículo. Este valor es proporcionado por el fabricante del chasis.

4. DISPOSICIONES GENERALES

4.1 Consideraciones de diseño de la carrocería. Se debe considerar lo siguiente:

4.1.1 Las especificaciones del chasis, lo cual incluye:

- Tipo de Servicio de la carrocería.
- Peso bruto vehicular (PBV).
- Capacidad de carga de los ejes.
- Peso del chasis en vacío o tara, total y por ejes.
- Relación peso/potencia.

4.1.2 La estabilidad, lo cual incluye:

- Distribución de masa
- Altura del centro de gravedad
- Dimensiones de la carrocería
- Rigidez de suspensión.
- Capacidad de inclinación (rolido).

4.1.3 El confort, lo cual incluye:

- Aislamiento acústico y térmico.
- Ventilación.
- Hermeticidad.
- Ergonomía.

4.1.4 El mantenimiento, lo cual incluye:

- Accesibilidad a los elementos del vehículo.

4.1.5 La seguridad, lo cual incluye:

- Seguridad activa y pasiva.

4.1.6 Método de anclaje y montaje, lo cual incluye:

- Disposiciones y recomendaciones del fabricante del chasis (manual de carrozado).

4.1.7 Estructura, lo cual incluye:

- Materiales metálicos y no metálicos.
- Uniones y juntas.
- Tratamientos de materiales.
- Geometría.
- Resistencia estructural.

(Continúa)

5. REQUISITOS

5.1 Estructura de las carrocerías de buses

5.1.1 Cargas de Diseño. Para el análisis cuasi estático de la estructura de la carrocería se aplicarán las cargas especificadas en el presente numeral.

5.1.1.1 Cargas vivas. Se determinarán de acuerdo con la tabla 1.

TABLA 1. Cargas vivas de diseño.

| TIPO DE SERVICIO (ver nota 3) | MASA DE UN OCUPANTE (kg) | MASA MÍNIMA DE EQUIPAJE DE MANO POR PASAJERO (kg) | MASA MÍNIMA DE EQUIPAJE A TRANSPORTARSE EN BODEGAS PORTA EQUIPAJES (kg) (ver nota 4) | ESPACIO NECESARIO POR PASAJERO DE PIE (m ²) |
|---|-----------------------------|--|---|---|
| Urbano | 70 | - | - | 0,16 |
| Urbano (escolar e institucional) | 70 | - | - | Sin pasajeros de pie |
| Interurbano (Intraprovincial) | 70 | 5 | 100 x Vol | 0,16 |
| Larga Distancia (Interprovincial y turismo) | 70 | 5 | 100 x Vol | Sin pasajeros de pie |

5.1.1.2 Carga de Giro (G). Debe calcularse en función de la fuerza centrífuga que se genera al ingresar el vehículo en una curva de determinado radio de giro y a cierta velocidad. Esta fuerza centrífuga deberá ser inferior a la fuerza de vuelco, calculada sobre la base del peso total del bus a plena carga y su centro de gravedad. La velocidad crítica deberá ser considerada de al menos 90 km/h y el radio de giro se establece en función de la tabla 2.

TABLA 2.- Velocidades, radios mínimos y peraltes en carretera. (Ver Nota 5)

| Velocidad (del vehículo) (km/h) | Radio de curvatura de la carretera (m) | Peralte (%) |
|---------------------------------|---|-------------|
| 80 | 250 | 8 |
| 85 | 300 | |
| 90 | 350 | |
| 95 | 400 | |
| 100 | 450 | |
| 105 | 500 | |
| 110 | 550 | |
| 115 | 600 | |
| 120 | 700 | |
| 125 | 800 | |
| 130 | 900 | 6,97 |
| 135 | 1050 | 6,25 |
| 140 | 1250 | 5,49 |
| 145 | 1475 | 4,84 |
| 150 | 1725 | 4,29 |

NOTA 3.- De acuerdo a la NTE INEN ISO 3833 vigente y al Reglamento de la Ley de Tránsito y Transporte Terrestre vigente.

NOTA 4.- Vol.- Volumen de las bodegas portaequipajes en m³

NOTA 5.- Tabla determinada al documento Norma 3.1-IC

(Continúa)

5.1.1.3 Carga de frenado (F). Se asume una desaceleración mayor o igual a 4 m/s^2 (ver Nota 6).

5.1.1.4 Carga de aceleración brusca (A_b). Se calcula con el mismo criterio de la carga de frenado pero en sentido contrario.

5.1.1.5 Carga por resistencia del aire frontal (R_{af}). Se la aplicará como la fuerza del aire actuante sobre un área correspondiente a la proyección del bus en un plano perpendicular a su eje longitudinal. Se utilizará la siguiente fórmula:

$$R_{af} = (1/2) \times (C_x) \times \rho \times A_f \times V^2$$

Donde:

R_{af} = Carga por resistencia Aerodinámica, en (N).

ρ = Densidad del aire, en (kg/m^3).

V = Velocidad del aire, en (m/s). (Como mínimo 25 m/s).

A_f = Área correspondiente a la proyección del bus en un plano perpendicular a su eje longitudinal, en (m^2).

C_x = Coeficiente de resistencia frontal del aire. (Como mínimo 0.7)

5.1.2 Combinaciones de cargas básicas. Las estructuras de las carrocerías deben ser diseñadas de tal manera que resistan los esfuerzos determinados en base al menos a las siguientes combinaciones de cargas básicas:

5.1.2.1 Según método ASD (Allowable strength design)

1: M

2: M + V

3: M + V + G

4: M + V + F

5: M + V + F + R_{af}

6: M + V + R_{af}

7: M + V + A_b

8: M + V + A_b + R_{af}

5.1.2.2 Según método LRFD (Load resistance factor design)

1: $1,4M+V$

2: $1,2M + 1,6V + 0,5G$

3: $1,2M + 0,5V + 1,6G$

4: $1,2M + 1,6F + 0,8 R_{af}$

5: $1,2M + 0,5 V + 0,5F + 1,3R_{af}$

6: $1,2M + 1,5A_b + 0,5V$

7: $0,9M - 1,3R_{af}$

8: $0,9M + 1,3R_{af}$

5.1.3 Factores. Los factores a utilizarse según el método ASD o LRFD serán los indicados en: Specification for Structural Steel Buildings (AISC) y North American Specification for the design of Cold Formed Steel-Structural Members (AISl).

5.1.4 Las cargas combinadas, según los dos métodos (ASD y LRFD), deben alcanzar una deformación elástica de todos los componentes de la estructura de la carrocería iguales o menores a 1/240 veces su longitud.

NOTA 6. De acuerdo con el Ensayo del Tipo 0 con motor embragado para vehículos clase N de la DIRECTIVA 98/12/CE DE LA COMISIÓN EUROPEA, Anexo 2, Ensayos de frenado y rendimiento de los dispositivos de frenado.

(Continúa)

5.1.5 Resistencia de la estructura. Las estructuras de carrocerías deberán cumplir las siguientes condiciones:

5.1.5.1 Debe resistir una carga estática sobre el techo, equivalente al cincuenta por ciento (50%) del peso máximo admisible para el chasis, distribuido uniformemente a lo largo del mismo, sin experimentar deformaciones en ningún punto, que superen los setenta milímetros (70 mm).

5.1.5.2 Durante el ensayo de resistencia de la estructura o ni una vez finalizado el mismo, la estructura de la carrocería debe resistir para que el espacio de supervivencia no resulte invadido según el alcance del documento Regulation 66. Uniform Provisions Concerning the Approval of Large Passenger Vehicles with Regard to the Strength of their Superstructure de las Naciones Unidas. (Ver Nota 7)

5.1.6 Materiales de la estructura. Deben ser perfiles estructurales protegidos contra la corrosión que cumplan con las NTE INEN correspondientes vigentes. (Ver nota 8).

5.1.7 Soldadura de carrocerías. Las carrocerías de buses deben soldarse de acuerdo con las normas vigentes AWS D8.8 para componentes de acero y/o AWS D8.14 para componentes de aluminio.

5.1.7.1 El proceso y procedimiento de soldadura será calificado de acuerdo con las normas vigentes AWS D1.3 para acero, AWS D1.2 para aluminio y AWS D1.6 para acero inoxidable.

5.1.8 Manuales. El fabricante de carrocerías debe disponer y aplicar la información indicada en los manuales de fabricación y montaje de carrocerías provistos por el fabricante de chasis. Para ello el fabricante de chasis debe entregar obligatoriamente dichos manuales específicos para cada modelo de chasis.

5.2 Unión chasis-carrocería. Las uniones entre el chasis y la carrocería se realizarán siguiendo exclusivamente las recomendaciones del fabricante del chasis para bus de transporte de pasajeros, indicadas en su manual de fabricación y montaje de carrocerías de buses.

5.3 Documentos técnicos. El proveedor de carrocerías debe disponer de memorias de cálculo estructural, listado de materiales, planos de construcción dimensionales, eléctricos, y neumáticos; para cada modelo de carrocería y chasis. El formato de los planos debe cumplir con el CPE INEN 03 Código de Dibujo Técnico-Mecánico.

5.4 Vidrios de seguridad. Los vidrios deben cumplir con la NTE INEN 1669 vigente y con el RTE INEN 034 Elementos de Seguridad en vehículos automotores vigente.

5.5 Elementos de seguridad. Las carrocerías de buses deben cumplir con el RTE INEN 034 Elementos de Seguridad en vehículos automotores vigente.

5.6 Los dispositivos de alumbrado, espejos retrovisores y señalización luminosa deben cumplir con la NTE INEN 1 155 vigente y con el RTE INEN 034 Elementos de Seguridad en vehículos automotores vigente.

5.7 Otros Requisitos

5.7.1 Superficies de pisos y áreas de entrada y salida. Deben ser de material antideslizante.

5.7.2 Equipo e instalación eléctrica. Deben cumplir con lo indicado en el numeral 7.5.2 y 7.5.3 de la Directiva Europea 2001/85 CE (ver anexo A).

5.7.3 Pintura. Debe cumplir con las NTE INEN correspondientes vigentes (ver nota 8).

NOTA 7. Mientras no exista un documento normativo INEN equivalente

NOTA 8. En el caso de no existir Normas Técnicas Ecuatorianas NTE INEN se deben utilizar las normas o reglamentos equivalentes de reconocido prestigio, tales como: ASTM, DIN, JIS, ANSI.

(Continúa)

5.7.4 Aislamiento térmico y acústico. Debe cumplir con lo indicado en el numeral 7.5.1 de la Directiva Europea 2001/85 CE (ver Anexo A).

5.7.5 Flamabilidad de materiales. Retardante al fuego con un índice de llama no menor de 150 bajo la norma ASTM E 162 o un máximo de 250 mm/min según la norma ISO 3795.

5.7.6 Sujeción de Parabrisas. Debe cumplir con lo dispuesto en el documento normativo FMVSS 212 vigente.

5.7.7 Los materiales del piso, la perfilera de las ventanas y de las puertas deben cumplir con las NTE INEN vigentes (ver Nota 8).

5.7.8 Los sistemas eléctricos y neumáticos deben estar ocultos (ver Anexo A).

5.7.9 Salidas de emergencia. El número mínimo de salidas de emergencia será de acuerdo a la tabla 3.

TABLA 3. Número mínimo de salidas de emergencia

| Número de pasajeros | Número total mínimo de salidas de emergencia |
|---------------------|--|
| 17-30 | 4 |
| 31-45 | 5 |
| 46-60 | 6 |
| 61-75 | 7 |
| 76-90 | 8 |
| Mayor a 90 | 9 |

6. ENSAYOS

6.1 Los ensayos serán los indicados en la presente norma.

6.2 Métodos de ensayo de resistencia de la estructura.

La estructura del bus se ensayará por cualquiera de los métodos de ensayo contemplados en el numeral 6 del documento Regulation 66. Uniform Provisions Concerning the Approval of Large Passenger Vehicles with Regard to the Strength of their Superstructure, de las Naciones Unidas.

7. ROTULADO

7.1 Las carrocerías deben disponer de una placa inalterable de identificación, con fines de rastreo, de fácil acceso, visible, legible y debe disponer de al menos la siguiente información:

- Nombre de la empresa fabricante de la carrocería.
- Número de certificado de evaluación de la conformidad de la estructura (NCE).
- Capacidad de pasajeros.
- Fecha de la fabricación (de finalización) (MM/AAAA).
- Número de producción (seis dígitos alfanuméricos).
- Número de chasis (VIN)
- País de origen de la carrocería.

Tamaño mínimo de la placa: 148,5 mm de largo
105 mm de ancho (formato A6).

7.2 El fabricante será responsable de marcar el número de producción indeleblemente en al menos dos lugares de la carrocería.

(Continúa)

ANEXO A

Texto de los numerales 7.5.1, 7.5.2 y 7.5.3 de la Directiva 2001/85/CE.

7.5.1 *Compartimento del motor*

7.5.1.1 En el compartimento del motor no se utilizará ningún material de isonorización inflamable o susceptible de impregnarse de combustible o lubricante, salvo que dicho material esté recubierto de un revestimiento impermeable.

7.5.1.2 Se adoptarán las debidas precauciones, ya sea configurando de forma adecuada el compartimento del motor, ya sea disponiendo orificios de drenaje, para evitar en la medida de lo posible que pueda acumularse combustible o aceite lubricante en alguna parte del compartimento del motor.

7.5.1.3 Entre el compartimento del motor o cualquier otra fuente de calor (como un dispositivo destinado a absorber la energía liberada cuando un vehículo desciende por una larga pendiente, por ejemplo un ralentizador, o un dispositivo utilizado como calefactor del habitáculo, exceptuando sin embargo, los que funcionan por circulación de agua caliente) y el resto del vehículo, deberá colocarse una pantalla de separación resistente al calor. Todas las mordazas, juntas, etc. utilizadas en unión con dicha pantalla de separación deberán ser resistentes al fuego.

7.5.1.4 Podrá instalarse en el compartimento de viajeros un dispositivo calefactor que funcione por un método distinto del de circulación de agua caliente, siempre que este rodeado de material que resista las temperaturas que produzca el dispositivo, no emita gases tóxicos y esté situado de forma que los viajeros no puedan entrar en contacto con una superficie caliente.

7.5.2 *Equipo e instalación eléctricos*

7.5.2.1 Todos los cables deben estar bien aislados y todos los cables y material eléctrico deben resistir las condiciones de temperatura y humedad a las que están expuestos. En cuanto al compartimento del motor, se prestará especial atención a su resistencia a la temperatura ambiente y a los efectos de todos los posibles productos contaminantes.

7.5.2.2 Ninguno de los cables utilizados en los circuitos eléctricos deben transmitir una corriente de intensidad superior a la admisible para el cable en cuestión. Habida cuenta de su forma de montaje y de la temperatura ambiente máxima.

7.5.2.3 Cada circuito eléctrico que alimente un elemento del sistema distinto del motor de arranque, el circuito de encendido (encendido por chispa), las bujías de incandescencia, el dispositivo de parada del motor, el circuito de carga y la conexión a tierra de la batería, deben estar provisto de un fusible o de un disyuntor. No obstante, podrán ir protegidos por un fusible o un disyuntor comunes, siempre que su potencia nominal no sobrepase los 16 A.

7.5.2.4 Todos los cables deben ir bien protegidos y firmemente fijados, de manera que no puedan ser dañados por cortes, abrasiones o roces.

7.5.2.5 Cuando la tensión eficaz supere los 100 voltios en uno o más de los circuitos eléctricos de un vehículo, se conectará un conmutador manual de aislamiento, capaz de desconectar dichos circuitos de la alimentación eléctrica principal, a todos los polos que no vayan conectados eléctricamente a tierra, situándolo en el interior del vehículo de modo que el conductor pueda acceder fácilmente a él, todo ello, siempre que dicho conmutador de aislamiento no pueda desconectar ninguno de los circuitos eléctricos que alimentan las luces exteriores obligatorias del vehículo. No obstante esto no será aplicable cuando se trate de circuitos de encendido de alta tensión o de circuitos autónomos incorporados a un elemento de equipo en el vehículo.

7.5.2.6 Todos los cables eléctricos deben estar colocados de tal forma que ninguna parte de los mismos pueda entrar en contacto con ningún tubo de carga de combustible ni con ninguna parte del sistema de escape, ni pueda estar sometida a calor excesivo, a menos que vayan provistos de aislamiento y protección especial, por ejemplo en el caso de una válvula de escape solenoide.

7.5.3 *Baterías*

7.5.3.1 Todas las baterías deben estar sólidamente fijadas y fácilmente accesibles.

7.5.3.2 El compartimento de las baterías estará separado del habitáculo destinado a los viajeros y del habitáculo del conductor y contará con ventilación por aire del exterior.

7.5.3.3 Los polos de la batería irán provistos de protección contra el riesgo de cortocircuito.

APENDICE Z

Z.1 DOCUMENTOS NORMATIVOS A CONSULTAR

Código de Práctica Ecuatoriano CPE INEN 03:1989
Norma Técnica Ecuatoriana NTE INEN 1155:2008

*Código de Dibujo Técnico Mecánico.
Vehículos automotores. Dispositivos para
mantener o mejorar la visibilidad. Primera
Revisión.*

Norma Técnica Ecuatoriana NTE INEN 1669:1990

*Vidrios de seguridad para automotores.
Requisitos.*

Norma Técnica Ecuatoriana NTE INEN-ISO 3833:2008

*Vehículos automotores. Tipos. Términos y
definiciones. Primera Revisión.*

Reglamento Técnico Ecuatoriano RTE 034:2008

*Elementos mínimos de seguridad en
vehículos automotores.*

Reglamento a la Ley de Tránsito y Transporte Terrestre.

ASTM E 162 Standard Test Method for Surface Flammability of Materials Using a Radiant Heat Energy Source.

AWS D1.2 Structural Welding Code- Aluminium.

AWS D1.3 Structural Welding Code- Sheet Steel.

AWS D1.6 Structural Welding Code- Stainless Steel.

AWS D8.8M. Specification for Automotive weld quality-Arc Welding of Steel.

AWS D8.14M/D8.14. Specification for automotive and light truck components weld quality aluminium arc welding.

Directiva Europea: Directiva 98/12/CE de la Comisión del 27 de enero de 1998 por la que se adapta al progreso técnico la Directiva 71/320/CEE del Consejo relativa a la aproximación de las legislaciones de los Estados miembros sobre los dispositivos de frenado de determinadas categorías de vehículos a motor y sus remolques.

Directiva Europea: Directiva 2001/85/CE del Parlamento Europeo y del Consejo, del 20 de noviembre del 2001, relativa a las disposiciones especiales aplicables a los vehículos utilizados para el transporte de viajeros con más de ocho plazas además del asiento del conductor, y por la que se modifican las Directivas 70/156/CEE y 97/27/CE.

FMVSS 212. Federal Motors Vehicles Safety Standard 212. Windshield Mounting.

ISO 3795. Road Vehicles, and tractors and machinery for agriculture and forestry. Determination of burning behaviour of interior materials.

Norma 3.1-IC: *Trazado*. O.M. de 27 de diciembre de 1999. Boletín Oficial del Estado, número 28, de 2 de febrero de 2000. MINISTERIO DE FOMENTO (2000) Madrid.

Regulation 66. Uniform Provisions Concerning the Approval of Large Passenger Vehicles with Regard to the Strength of their Superstructure

Specification for Structural Steel Buildings. American Institute Steel Construction.

North American Specification for the design of Cold Formed Steel-Structural Members. American Iron and Steel Institute.

Z.2 BASES DE ESTUDIO

Regulation 36. Uniform Provisions Concerning the Approval of Large Passenger Vehicles with Regard to their General Construction.

INFORMACIÓN COMPLEMENTARIA

Documento: NTE INEN 1 323 Primera Revisión
TÍTULO: VEHÍCULOS AUTOMOTORES. CARROCERIAS DE BUSES. REQUISITOS
Código: MC 01.01-401

| | |
|--|--|
| ORIGINAL: Fecha de iniciación del estudio: 2007-06 | REVISIÓN: Fecha de aprobación anterior por Consejo Directivo 1985-07-05 Oficialización con el Carácter de Obligatoria Por Acuerdo No. 545 de 1985-07-31 publicado en el Registro Oficial No. 260(s) de 1985-08-29 Fecha de iniciación del estudio: 2007-06 |
|--|--|

Fechas de consulta pública: de _____ a _____

Subcomité Técnico: Carrocerías de buses

Fecha de iniciación: 2008-04-22

Fecha de aprobación: 2008-07-15

Integrantes del Subcomité Técnico:

NOMBRES:

Ing. Alexis Ortiz, (Presidente)
Ing. Christian Villacrés
Ing. Santiago Mena
Sr. Luis A. Mosquera T.
Sr. Pedro Santos

Sr. Raúl Ruiz Dueñas
Sr. Johnny Lowndes
Ing. Ángel Portilla
Sr. Carlos Jácome
Sr. Iván Paredes
Ing. Lenin Jimenez
Sr. Medardo Cepeda
Sr. Ricardo Medina
Ing. James Casteline
Arq. Vinicio Manzano
Sr. Luis Patricio Pérez
Sr. Robert Velasco
Sr. Jorge Enrique Salgado.
Sr. Carlos Laniano
Sr. Raúl Morales
Ing. Pedro Cabrera
Sbte. Luis Palacios

Sr. Jorge Ledesma
Sr. Bladimir Pico
Ing. Luigi M. Lertora Velarde
Sr. Rubén Román
Sr. Francisco Borja
Sr. Moisés Flores
Ing. Jorge Álvarez
Sr. Vicente Chávez

Sr. Carlos Carchi
Ing. Jorge Cevallos
Sr. Carlos Pillapa
Ing. José Sánchez López

INSTITUCIÓN REPRESENTADA:

CIMEPI
IBIMCO
CIMEPI
IMETAM C.A
COOPERATIVA ARTESANAL DE
PRODUCCIÓN DE CARROCERIAS
METALICAS TUNGURAHUA-IMPEDSA.
ARTESANOS
SIKA ECUATORIANA SA
AUTEC S.A.
EPN-CCICEV
SERMAN
CINAE
I. MUNICIPIO DE LOJA- UMTTT-L
CEPEDA CIA LTDA
AEADE
METROVIA
DIRECCIÓN NACIONAL DE TRÁNSITO
METÁLICAS PAPER'S
ESPE
LA CASA DEL PARABRISAS Y VIDRIERIA J.S
ALUVID VENTANAS
CHARLIE AUTOGLASS- CRISETSA
UMT-CUENCA
DIRECCION NACIONAL DE TRANSITO Y
TRANSPORTE TERRESTRE
ATTE
PICOSA-CANFAC
CIMEG-COLEGIO DE ING. MEC. DEL
GUAYAS
DINA-VOLKSWAGEN
COVIAL
FAIRIS C.A.
CORPAIRE
CÁMARA DE TRANSPORTE – TRANSPORTES
SAN CRISTOBAL
GLASSUIT LOJA
D.N.T.
CARROCERIAS PILLAPA
STARMOTORS

Ing. Marco Grijalva
Ing. Víctor Paredes

Ing. Elizabeth Guamán
Sr. Francisco Velasco
Lcda. Piedad Aguilar
Ing. Geovany Novillo A

Sr. Clemente Ponce
Sr. Víctor Jimenez
Ing. Flavio Cotacachi

Ing. Patricio Lara
Sr. Marco García

Ing. Pablo Viteri
Ing. Alvaro Meza
Srta. Myriam Salgado
Ing. Santiago Benavides
Ing. John A. Quintana I.
Ing. Diego Dávila
Dr. Freddy Sánchez
Ing. Santiago Vargas
Ing. Carlos Landires

Ing. Galo Espín
Ing. Ángel Tierra

Sr. Julio Llerena
Ing. Santiago Montero
Ing. José Miranda
Ing. Santiago Moya
Sra. América Núñez
Ing. Antonio Chamorro
Sr. Marcelo Valencia r
Tlgo. Daniel Mosquera
Ing. Juan Revelo
Sr. Damián Llerena
Ing. Hugo Paredes, (Secretario Técnico)

GM OBB
MINISTERIO DE TRANSPORTE Y OBRAS
PÚBLICAS
CCICEV
MOVIMIENTO JUSTICIA VIAL
CANFAC
ESPOCH- FACULTAD INGENIERIA.
MECÁNICA-
AEADE
COVIAL
CONSEJO NACIONAL DE TRANSITO Y
TRANSPORTE TERRESTRE
CCICEV
ATTE ASOCIACIÓN TRANSPORTE
TURÍSTICO DEL ECUADOR
NEOHYUNDAI
CARROCERIAS PATRICIO CEPEDA
LA CASA DEL PARABRISAS
CIMEPI
CIMEG
ANETA
POLISAN
VARMA S.A.
COLEGIO DE INGENIEROS MECANICOS DEL
GUAYAS-CIMEG
CRILAMIT S.A.
ESPOCH-FACULTAD DE INGENIERIA
MECANICA
CARROCERIAS JC LLERENA
SIKA
MIRAL
PICOSA
CARROCERIAS CUENCA
EMSAT
DINA S.A.
IMETAM
ROOFTEC ECUADOR S.A.
CARROCERIAS JC LLERENA
INEN

Otros trámites:

El Directorio del INEN aprobó este proyecto de norma en sesión de 2008-11-28

Oficializada como: Obligatoria
Registro Oficial No. 519 de 2009-02-02

Por Resolución No. 142-2009 de 2009-01-29

Instituto Ecuatoriano de Normalización, INEN - Baquerizo Moreno E8-29 y Av. 6 de Diciembre
Casilla 17-01-3999 - Telfs: (593 2)2 501885 al 2 501891 - Fax: (593 2) 2 567815
Dirección General: [E-Mail:furresta@inen.gov.ec](mailto:furresta@inen.gov.ec)
Área Técnica de Normalización: [E-Mail:normalizacion@inen.gov.ec](mailto:normalizacion@inen.gov.ec)
Área Técnica de Certificación: [E-Mail:certificacion@inen.gov.ec](mailto:certificacion@inen.gov.ec)
Área Técnica de Verificación: [E-Mail:verificacion@inen.gov.ec](mailto:verificacion@inen.gov.ec)
Área Técnica de Servicios Tecnológicos: [E-Mail:inencati@inen.gov.ec](mailto:inencati@inen.gov.ec)
Regional Guayas: [E-Mail:inenguayas@inen.gov.ec](mailto:inenguayas@inen.gov.ec)
Regional Azuay: [E-Mail:inencuenca@inen.gov.ec](mailto:inencuenca@inen.gov.ec)
Regional Chimborazo: [E-Mail:inenriobamba@inen.gov.ec](mailto:inenriobamba@inen.gov.ec)
URL:www.inen.gov.ec